

ALMENNT

HÆDIR ERU Í HÆDARKERFI REYKJAVÍKUR
 TÁKNAR HÆÐ: 24.00 m Í SNIDMYND.
 TÁKNAR HÆÐ: 24.00 m Í GRUNNMYND.
 JÁRNSTÆRDIR ERU Í mm.
 TIMBURÞVERMÁL ERU Í mm.
 ÖLL ÖNNUR ÖNEFND MÁL ERU Í cm.

180 MERKIR: ÞYKKT PLÖTU (VEGGJAR) ER 180 MM.
 Á GRUNNMYND AF PLÖTU ER SNIDID TEKID UNDIR
 ÞEIRRI PLÖTU SEM ER SÝND.

TÁKNAR STEYPUSKIL Í LÓDRÉTTUM STEYPUSKILUM
 VEGGJA KOMI A.M.K. 100 mm PLASTÞÉTTILISTI.

MERKING SÚLNA, SNIDA OG SÉRMYNDA:
 AÞ EDA S1b. TALAN (b) MERKIR BLAÐNÚMER
 ÞAR SEM SNID EDA SÉRMYND ER SÝND.

STEINSTEYPA

BROTÞOLSFLOKKAR STEYPU

BYGGINGARHLUTAR	BROTÞOLS FLOKKUR	FRAMKVEMDA FLOKKUR
SÖKKLAR OG BOTNPLATA	C25	B
SJÁLFBERANDI PLÖTUR	C25 *	B
ÚTVEGGIR OG INNVEGGIR	C25	B

ATH. ÞÉTT Fylliefni

* FJADURSTUÐULL (E-GILDI) STEYPU Í SJÁLFBERANDI PLÖTUM SKAL VERA
 A.M.K. 30.000 MPa NEMA ANNAD SÉ SÉRSTAKLEGA TEKID FRAM Á GRUNNMYND.
 ÞETTA ÞÝÐIR AD Fylliefni Í STEYPU MEGA EKKI VERA ÁBERANDI OPIN.
 Í PLÖTUR INNANHÚS MÁ NOTA C25 EF FJADURSTUÐULL UPPFyllir OFANGREIND SKILYRDI

STEYPA ALMENNT

ALLA STEYPU SKAL TITRA. SIGMÁL SKAL VERA 6-8 cm. LOFTINNIHALD SKAL ALMENNT
 VERA 5-7%, MÆLT RÉTT FYRIR NIDURLÖGN. HEIMILT ER ÞÓ AD LÆKKA LOFT
 Í INNSTEYPU NIDUR Í ALLT AD 4%. VATNSSEMENTSTALAN V/S < 0.55
 D_{max} = 32 mm, NEMA ANNAD SÉ TEKID FRAM Á TEIKNINGUM EDA Í
 VERKLÝSINGU. EF SÉRVIK ÞJÁLNIENFI ERU NOTUÐ, SKAL BLANDA LOFTBLENDI Í
 Á UNÐAN OG HRÆRA Í A.M.K. 2 1/2 MÍN. ÁÐUR EN ÞJÁLNIENFNUM ER
 BLANDAÐ SAMAN VÍÐ. Í ÚTVEGGJASTEYPU SKAL SEMENTSMAGN VERA
 A.M.K. 300 KG/M3 OG V/S < 0.55. Í ÚTVEGGJUM SEM VERDA FYRIR
 MIKILLI VEDRUN OG VERULEGUM SALTÁHRIFUM, SKAL SEMENTSMAGNID VERA
 A.M.K. 350 kg/m3 OG V/S < 0.45. UM ÖLL ÖNNUR ATRIDÍ STEYPUVINNU
 GILDIR ÍST 10.

ÁLAGSFORSENDUR / STADLAR

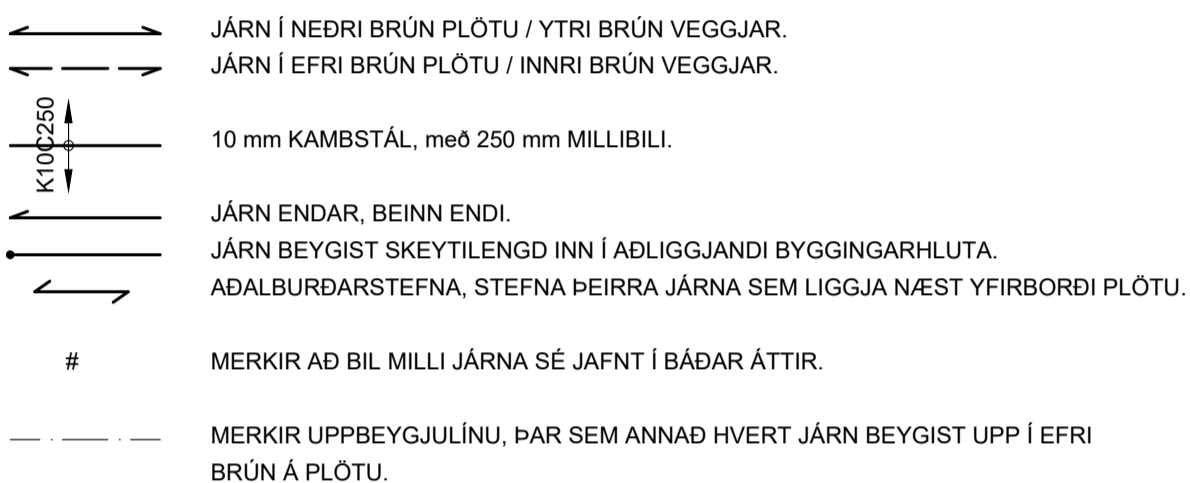
ÖRYGGISKERFI: SKV. ÍST DS 409
 STEYPUVIRKI: SKV. ÍST DS 411
 STÁLVIKRI: SKV. ÍST DS 412
 TIMBURVIRKI: SKV. ÍST DS 413
 ÁLAG Á GRUNN: SKV. ÍST DS 415
 NOTÁLAG, VINDÁLAG
 OG SNJÓÁLAG: SKV. ÍST DS 410
 JARÐSKJÁLFTAÁLAG: SKV. EC 8

Grunngildi snjóálags er Sk = 2,1 KN/m2
 Grunngildi vindálags (karakteristisk) er Q_{max} = 1,8 KN/m2
 Notálag: Innan íbúðar 2,0 KN/m2
 Á svölum 4,0 KN/m2

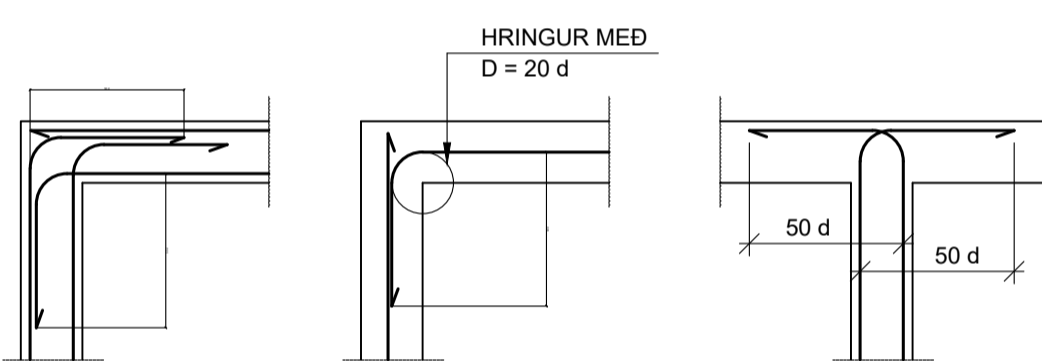
JÁRNALÖGN

UM BENDISTÁL OG JÁRNAVINNU ALMENNT GILDIR ÍST 10 NEMA ANNARS SÉ
 GETID Á TEIKNINGUM EDA Í VERKLÝSINGU.
 GERÐ OG MERKING JÁRNA.
 ALMENNT SKAL BENDISTÁL FULLNÆGJA KRÖFUM DS 13082.
 K: MERKIR KAMBSTÁL Ks500 MEÐ SKRIDMÖRK fyk > 500 MPa,
 MIDAD VÍÐ 0.1 % VIKMÖRK.
 C: MERKIR MILLIBIL MILLI JÁRNA Í MM.

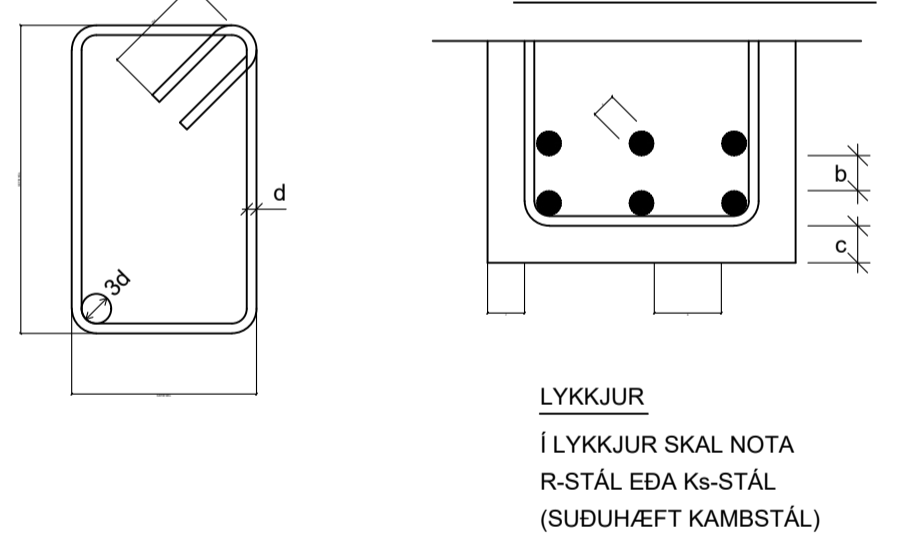
BENDINET SKAL FULLNÆGJA KRÖFUM DS 13082.
 K131: MERKIR BENDINET MEÐ SKRIDMÖRK fyk > 500 MPa, MIDAD VÍÐ
 0.1 % VIKMÖRK OG ÞVERSNIDSFLATARMÁL = 131 mm2/m.



TENGING JÁRNAGRINDA
 d ER ÞVERMÁL JÁRNA.



BIL MILLI JÁRNA / STEYPUHULA

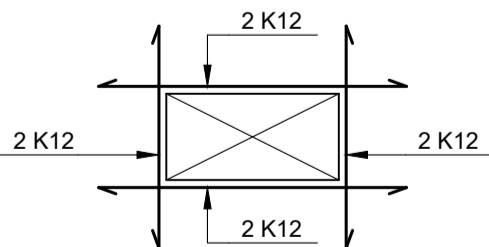


SKEYTILENGD JÁRNA

SÉ ANNAD EKKI TEKID FRAM SKULU JÁRN /ETID FEST SKEYTILENGD
 INN Í ADLIGGJANDI BYGGINGARHLUTA.
 Í PLÖTUM OG VEGGJUM SKAL EKKI SKEYTA MEIRA EN FJÓRÐA HVERT
 JÁRN Í SAMA ÞVERSNIDI OG EKKI NEMA ÞRIDJA HVERT JÁRN Í BITUM
 NEMA ANNAD SÉ SÝNT Á TEIKNINGUM. SKEYTILENGD VÍÐ VÍLLAGNINGU
 KAMBSTÁLS SKAL VERA 40d (d = ÞVERMÁL STANGAR).

ÞVERMÁL STANGAR Í mm	8	10	12	16	20	25
SKEYTILENGD Í cm	32	40	48	64	80	100

SÉ EKKI ANNAD TEKID FRAM SKAL LEGGJA 2K12 Í KRINGUM GÖT, DYRA-
 OG GLUGGAOP ER NÁI 500 MM ÚT FYRIR OPID.



SKEYTING BENDINETA

ALMENNT GILDIR AD SKEYTILENGD NEMI ÞVÍ, AD ÞRJÚ ÞVERJÁRN SÉU Í
 VÍXLSKEYTUM, ÞÓ ALDREI MINNI EN 40d. BENDINET MEÐ 15 cm MÖSKVA
 SKAL ÞVÍ VÍXLEGGJA UM 2 MÖSKVA.

VARÐANDI BIL MILLI JÁRNA / STEYPUHULU GILDIR:

a ≥ 2d
 D_{max} + 10 mm

b ≥ 1.5d

ALMENNT GILDIR AD STEYPUHULAN (c), SKAL FULLNÆGJA EFTIRFARANDI
 KRÖFUM NEMA ANNAD SÉ TEKID FRAM Á TEIKNINGUM EDA Í VERKLÝSINGU.

30 mm Í VEGGJUM UTANDYRA

c ≥ 15 mm Í LOFTPLÖTUM INNI

30 mm Í BITUM ÚTI

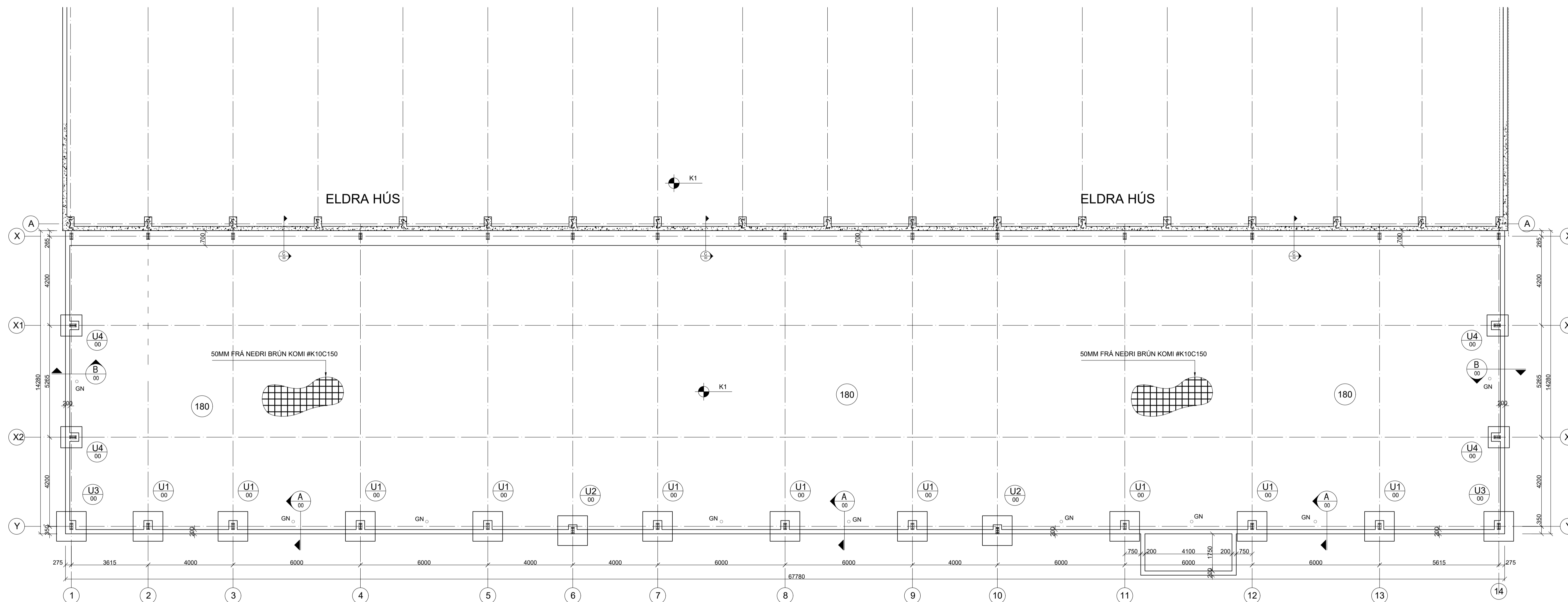
40 mm Í SÖKKLUM

FYLLINGARPÚÐI

ÞJÖPPUNARKRÖFUR TIL FYLLINGAR UNDIR SÖKKLA ERU EFTIRFARANDI:

E2 ≥ 120 MPa OG E2/E1 ≤ 2.3

BR.	DAGS.	TEXTI
UNNID EFTIR TEIKNINGUM FRÁ ARKITEKT AFHENTAR:		
ÁRITUN HÖNNUNARSTJÓRA:		
Álhella 6 Viðbygging 221 Hafnarfirði		
BURÐARVIRKI SKÝRINGARBLAÐ		
HANNAD: KMP	TEIKNAD: SJL	YFIRF: KMP
DAGS: 07.05.2024	KT: 130257-2409	
SAMPYKKT:	SKJAL:	KVARDI
VK Verkfræðistofa Suðurlandsbraut 46, 108 Rvík Sími: Gsm 821-4922 verkopp@internet.is Kristinn Már Þorsteinsson		BLAD NR.
ADALUPPRÆTTIR:		B-00



UNDIRSTÖÐUR GRUNNMYND 1:100

SKÝRINGAR

STEYPA Í SÖKKLA OG BOTNPLÖTU ER C25, SIGMÁL 6-8 CM, LOFTINNIHALD 5-7%, V/S >0.55.

HÚSID ER GRUNDUÐ Á VEL ÞJAPPADRI FROSTFRIRRI FYLINGU. INN Í SÖKKLA KOMI FROSTFRÍ FYLING SEM ÞJAPPIST Í LÖGUM MED VÖKVUN Á MILLI UMFERÐA. ÞESS SKAL GÆTT AD LAGÞYKKTIR SAMSVARI ÞJÖFFUNARGETU ÞESS TÆKIS SEM DJAPPAD ER MED. UNDIR BOTNPLÖTUNA KOMI 100MM PLASTEINGRUN (24 KG/M3) EINN METER ÚTFRÁ ÚTVEGGJASÖKKLI OG 500MM NIÐUR MED ÚTVEGGJASÖKKLUM KOMI 75MM PLASTEINGRUN (16 KG/M3).

SÖKKULVEGGIR ERU 200 MM ÞYKKIR Á ÞRJÁR HLIDAR EN 700MM ÞYKKIR VID ELÐRA HÚS. Á LANGHLIDUM BENDAST SÖKKLAR MED TVÖFALDRI BENDINGU EN MED EINFALDRI Á GOFLUM. HÆÐ SÖKKLA SE A.M.K 600MM. 400MM HÁAR SÜLUUNDIRSTÖÐUR KOMA UNDIR STÄLSÜLUR MERTAR U1-U4 SBR. SÉRMYNDIR

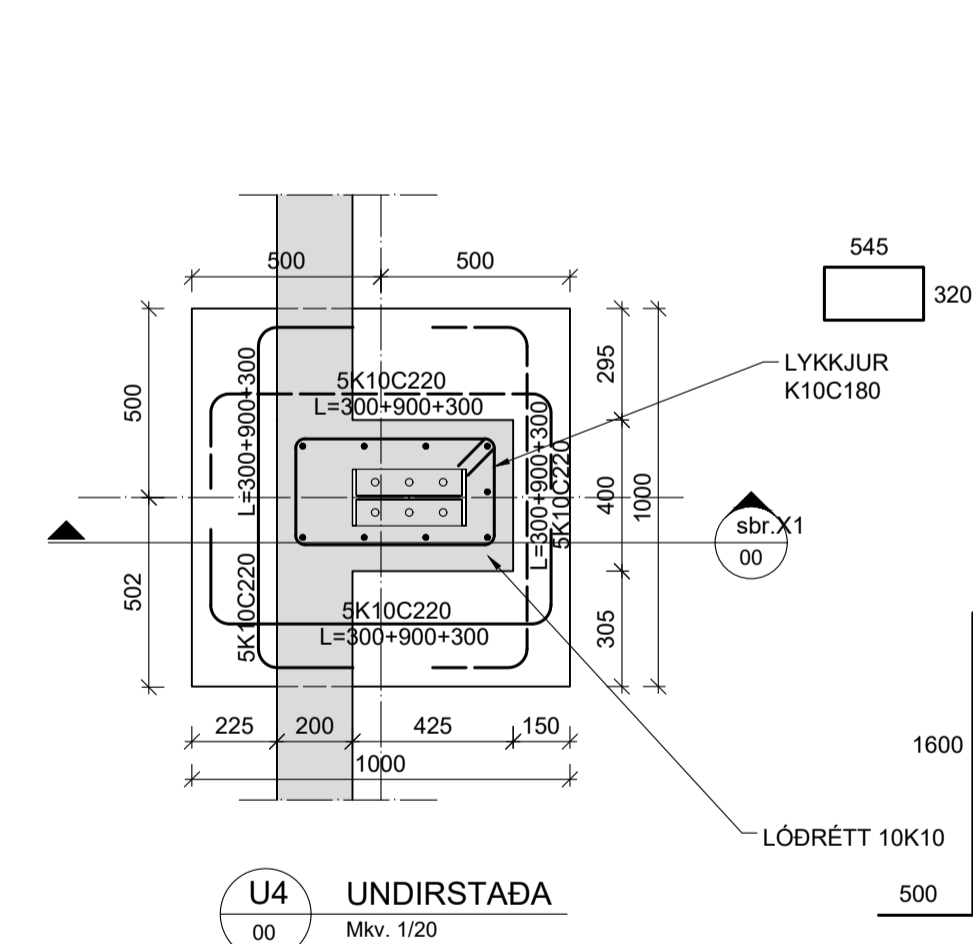
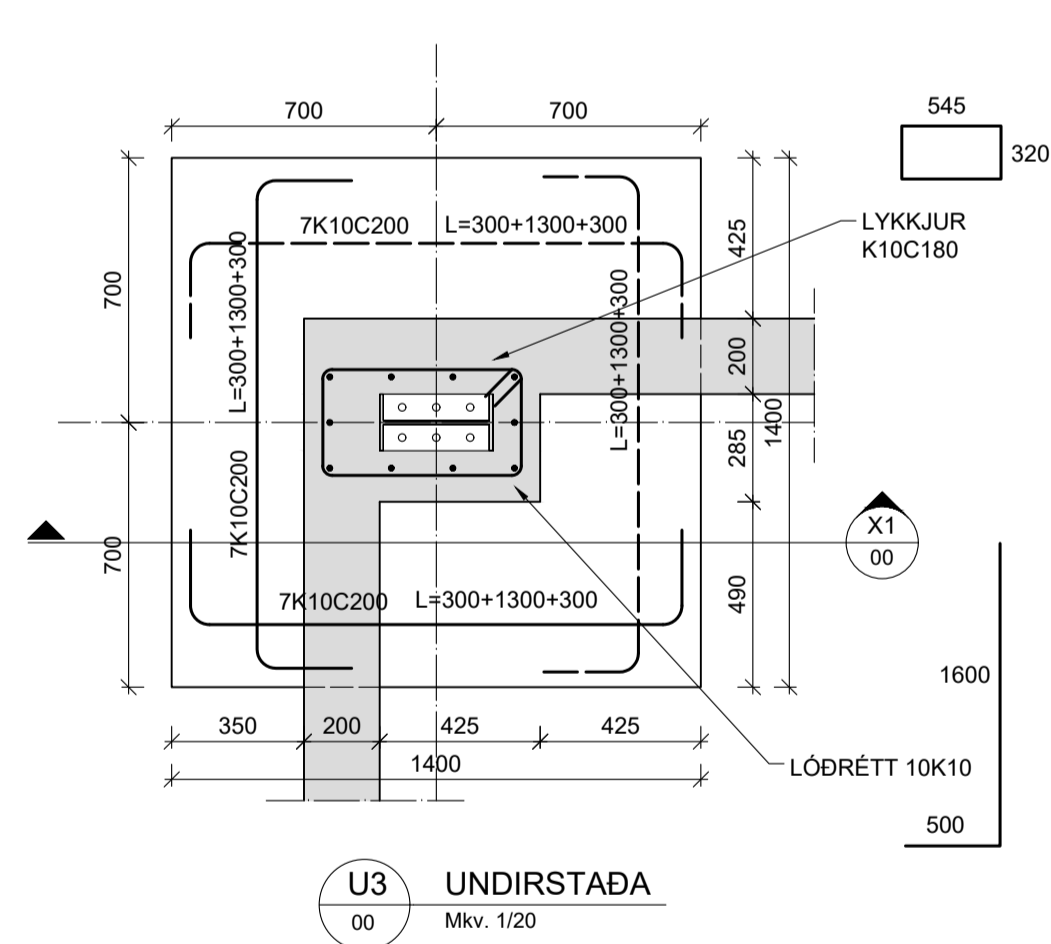
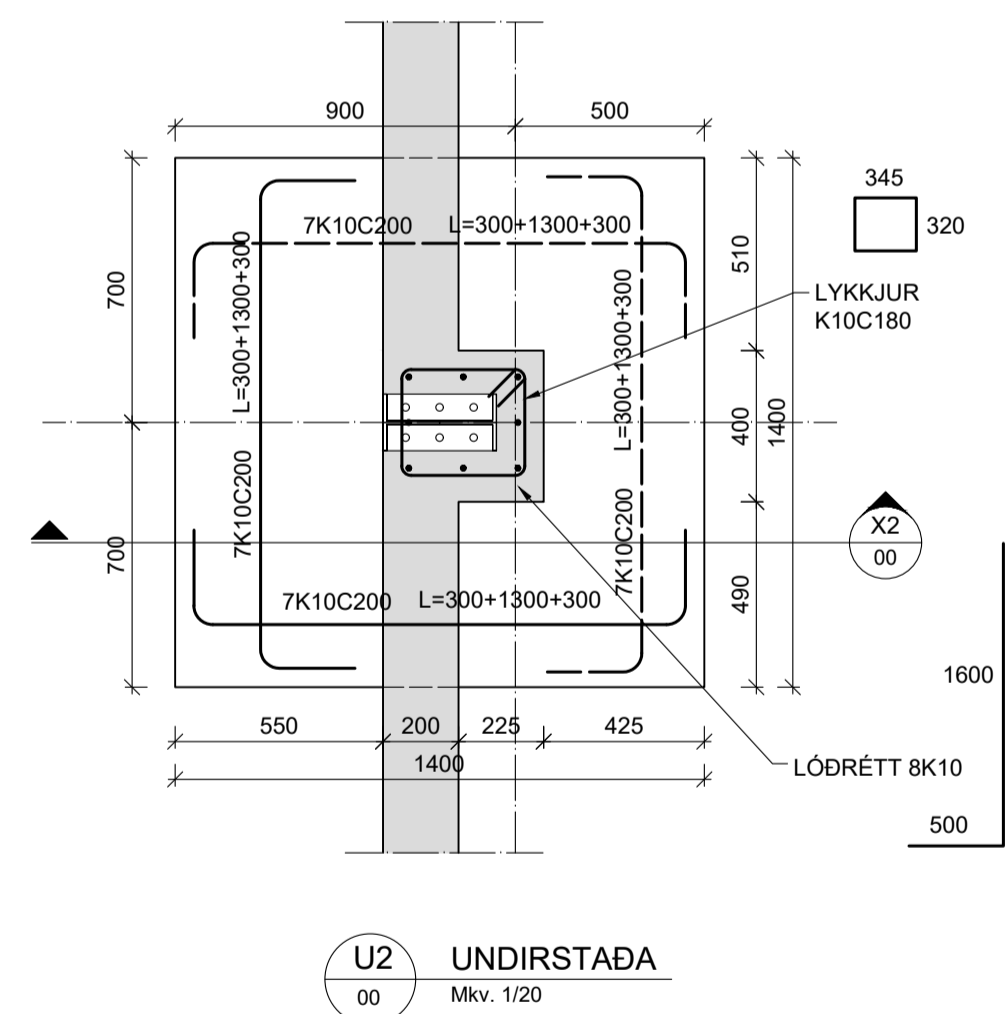
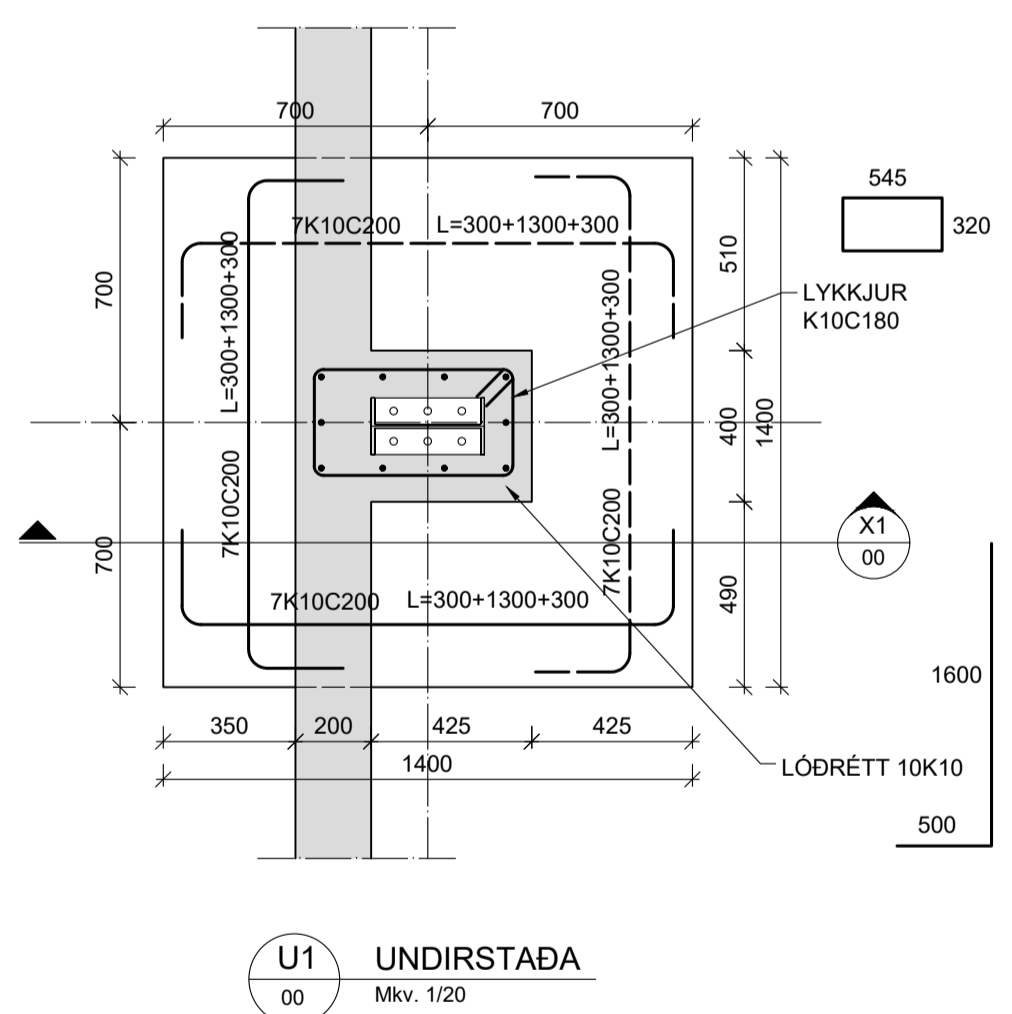
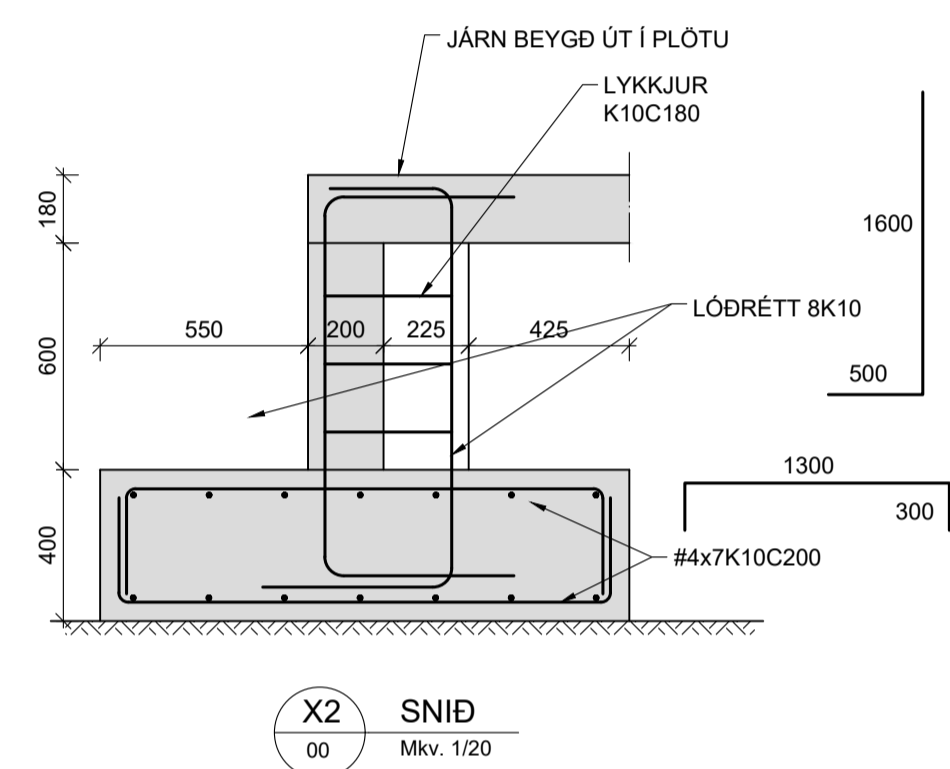
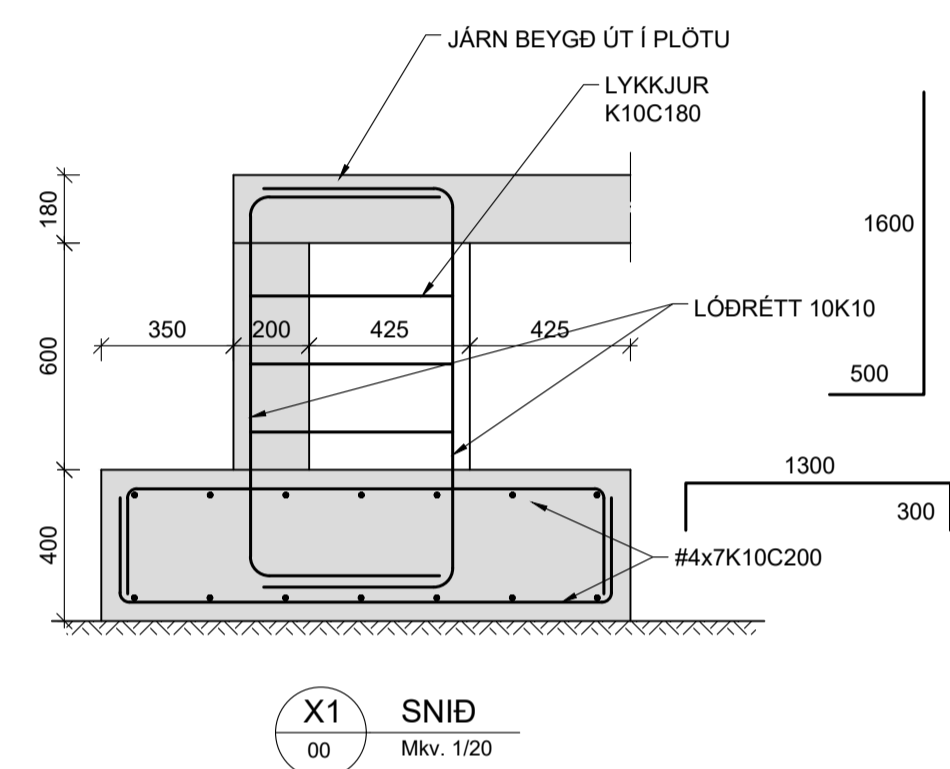
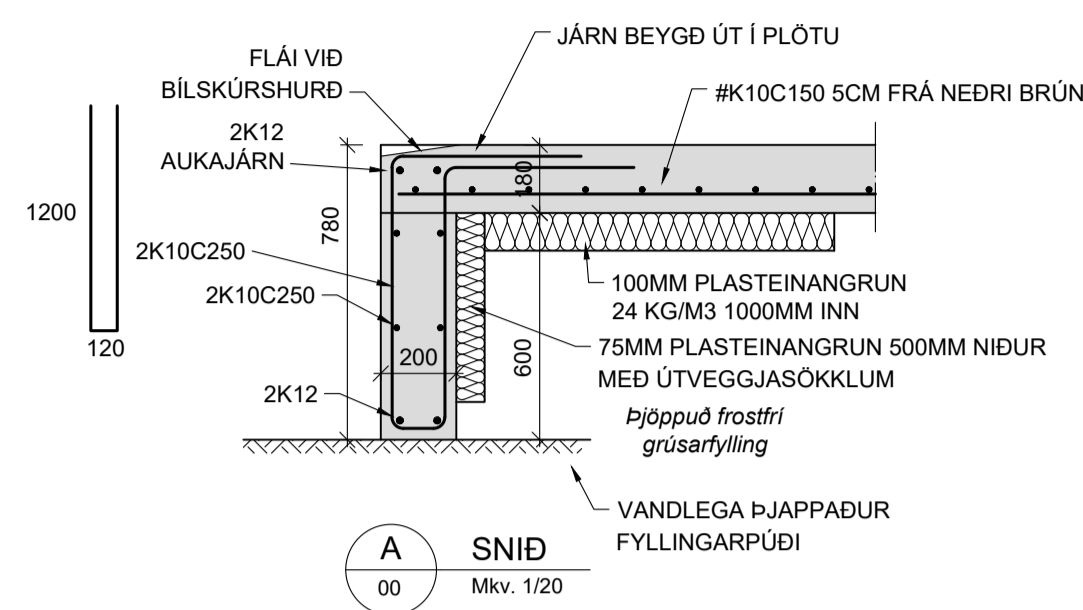
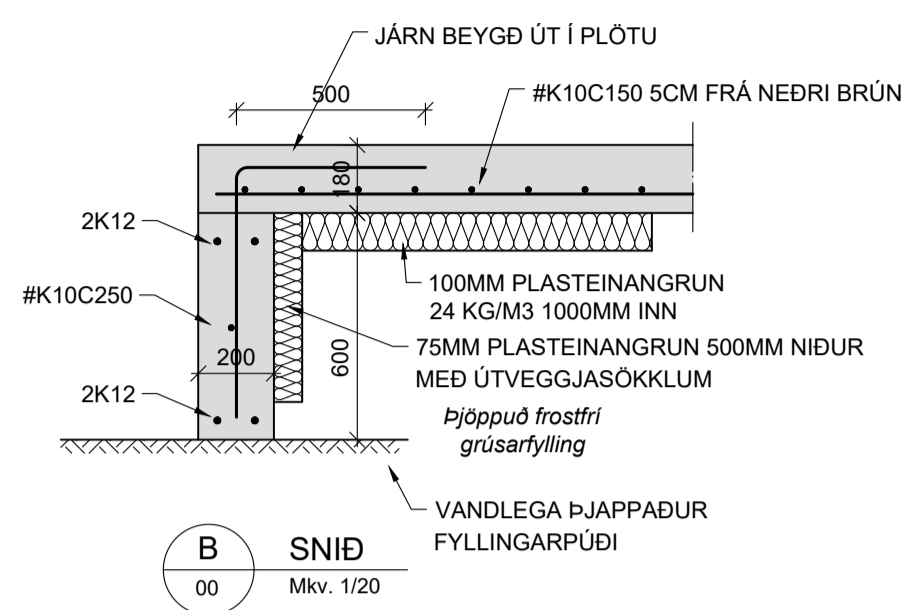
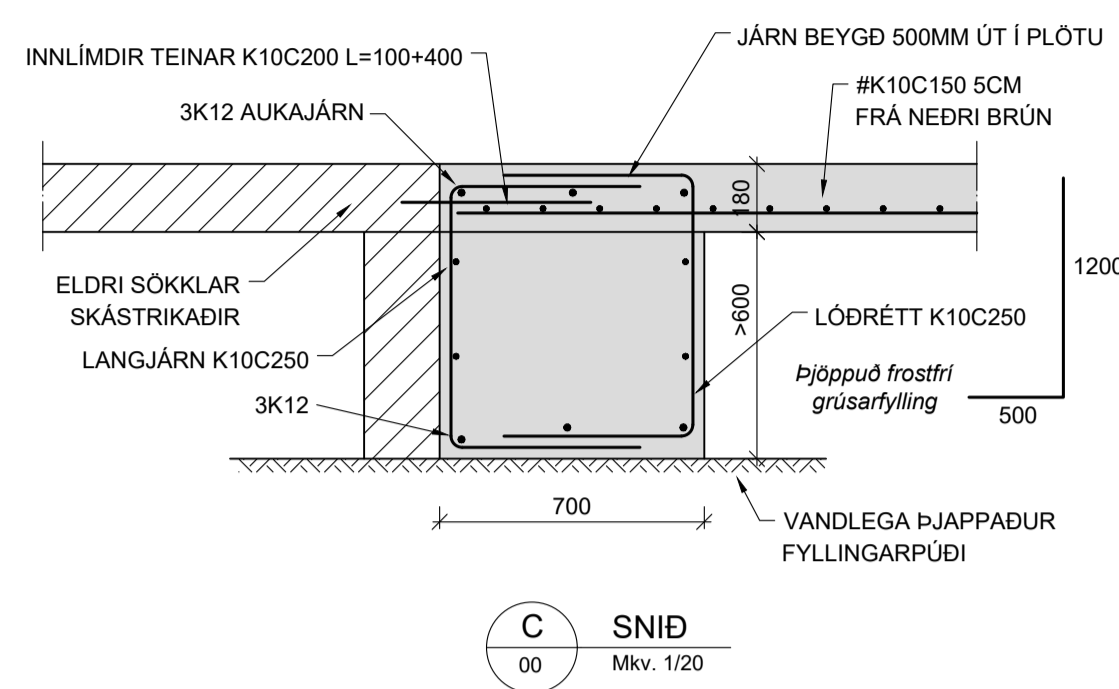
BOTNPLATAN ER 180MM ÞYKK OG BENDIST MED #K10C150 50MM FRÁ NEDRI BRÚN PLOTU. INNLÍMDIR TEINAR K10C200 TENGA NÝJA BOTNPLÖTU VID ELÐRI BOTNPLÖTU.

ALLT STÄL ER SÜDUHÆFT BENDISTÄL KS 500.

ALMENNAR SKÝRINGAR SJÁ BL. NR B-00

Ⓐ 02 MERKIR SNID A SEM SYNT ER Á TEIKNINGU NÚMI

BR.	DAGS.	TEXTI
UNNID EFTIR TEIKNINGUM FRÁ ARKITEKT AFHENTAR:		
ÁRITUN HÖNNUNARSTJÓRA:		
Álhella 6 Viðbygging		221 Hafnarfírdi
UNDIRSTÖÐUR GRUNNMYND OG SNID		
HANNAÐ: SJ	TEIKNAD: SJ	YFIRF: KMD
SAMPYKKT:		DAGS: 07.05.2024
VK Verfræðistofa		KT: 130257-2409
Suðurlandsbraut 46, 108 Rvík		SKJAL: 1:100
Sími: Gsm 621-4922		KVARDI: 1:100
verkkop@internet.is		BLAD NR: B-01
Kristinn Már Þorsteinsson		
ADALUPPDRETTIR:		



BR.	DAGS.	TEXTI	
UNNIÐ EFTIR TEIKNINGUM FRÁ ARKITEKT AFHENTAR:			
ÁRITUN HÖNNUNARSTJÓRA:			
Álhella 6 Viðbygging		221 Hafnarfirði	
UNDIRSTÖÐUR GRUNNMYND OG SNIÐ			
HANNAÐ: SJ	TEIKNAD: SJ	YFIRF: KMD	DAGS: 07.05.2024
SAMÞYKKT:			KT: 130257-2409
 VK Verkræðistofa Suðurlandsbraut 46, 108 Rvík Sími: Gam 621-4922 verkop@innet.is Kristinn Már Þorsteinsson			SKJAL: KVARÐI 1:20
ADALUPPDRETTIR:			BLAD NR. B-02